

Direct Threaded Diaphragm Sealed Pressure Gauges

나사식 격막 압력계 모델 : YJS-7001

애플리케이션

- 화학, 석유화학, 음식 산업
- 모든 기체 및 액체 매체
- 부식, 부유 고체, 점성 또는 냉동 매체
- 충격 및 진동 적용
- 펌프, 압축기 및 조절기
- 정제 및 해양 산업

압력 제한

- 고정 : 전체 스케일 값의 3/4
(권장 : 전체 스케일의 25% ~ 75%)
- 변동 : 전체 스케일 값의 2/3
(권장 : Full scale의 50% 이하)
- 과압보호 : Full Scale 값의 120%

표준 사양

다이얼 크기

- 60mm, 75mm, 100mm

정확도

- 60mm, 75mm, 100mm : Full Scale의 $\pm 1.5\%$

압력범위

- 2페이지 참고

연결 사이즈

- PF PT (1/4, 3/8, 1/2)

재료

- 상부 플랜지 : 304 SS, 316 SS
- 다이어프램 : 316L SS
- 하부 플랜지 : 304 SS, 316 SS, 316L SS

작동 온도

- 주위온도 : $-20 \sim 65^{\circ}\text{C}$
- 매체(유체) : Max 100°C
- 충전액 : 실리콘 오일

옵션

- USE NO OIL



YJS-7001 규격 별 압력범위

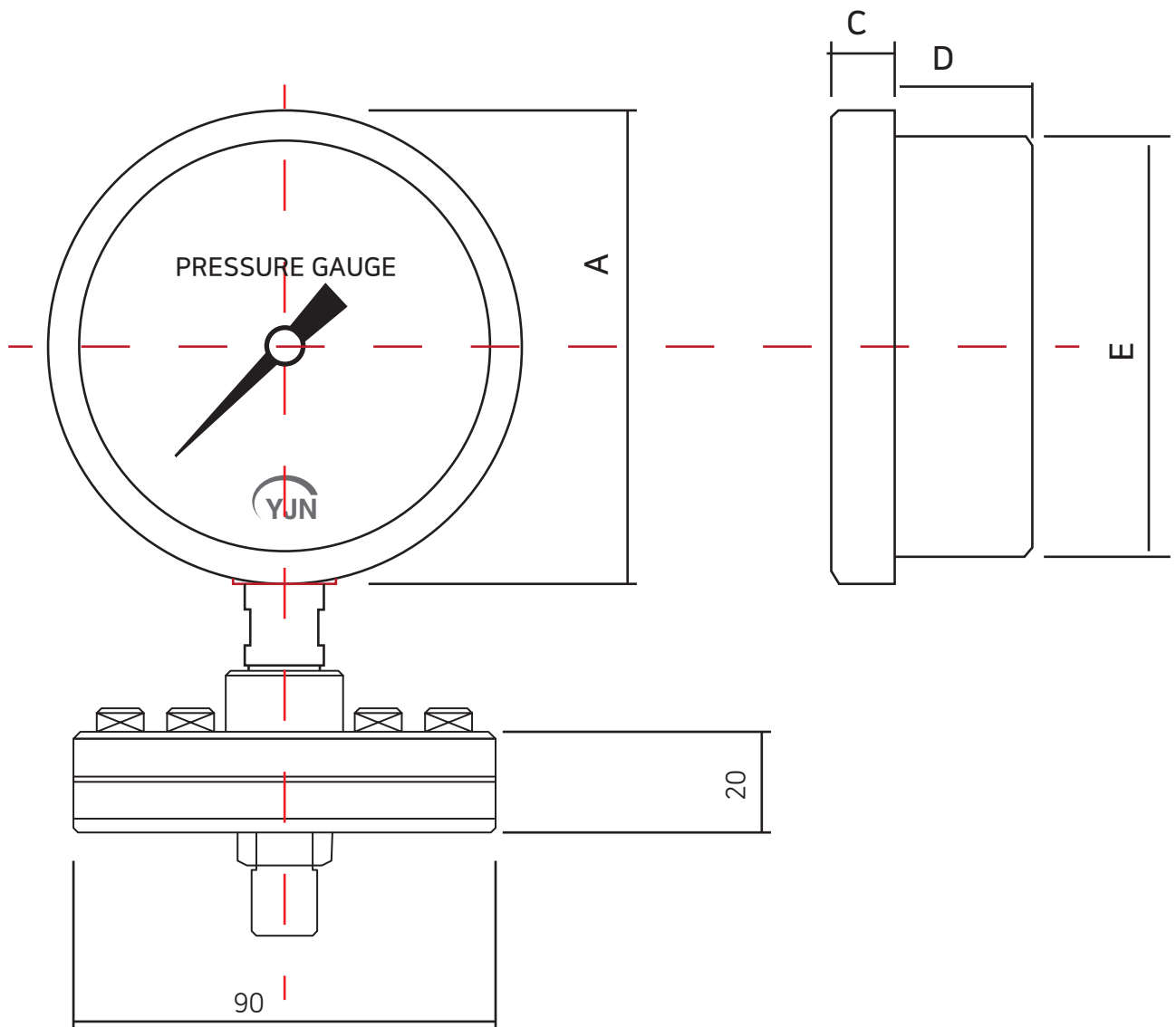
압력범위	60mm	75mm	100mm
-0.1 ~ 0 MPa	●	●	●
-0.1 ~ 0.2 MPa	●	●	●
-0.1 ~ 0.3 MPa	●	●	●
-0.1 ~ 0.4 MPa	●	●	●
-0.1 ~ 0.6 MPa	●	●	●
-0.1 ~ 1.0 MPa	●	●	●
-0.1 ~ 1.5 MPa	●	●	●
-0.1 ~ 2.0 MPa	●	●	●
0 ~ 0.1 MPa	●	●	●
0 ~ 0.2 MPa	●	●	●
0 ~ 0.3 MPa	●	●	●
0 ~ 0.4 MPa	●	●	●
0 ~ 0.6 MPa	●	●	●
0 ~ 1 MPa	●	●	●
0 ~ 1.5 MPa	●	●	●
0 ~ 2 MPa	●	●	●
0 ~ 2.5 MPa	●	●	●
0 ~ 3.5 MPa	●	●	●
0 ~ 5 MPa	●	●	●
0 ~ 7 MPa	●	●	●
0 ~ 10MPa	●	●	●

압력계 사용상 주의사항

사용상 취급 부주의로 발생한 고장 및 사고는 폐사에서 책임지지 못하오니 주의사항을 숙독하여 주시기 바랍니다.

1. 취부는 필히 밸브에 연결 설치하시고 밸브를 서서히 개폐하여 급격한 압력의 가, 감을 피하십시오.
2. 설치 주위는 항상 청결하게 하고, 직사광선 및 노천에 설치하지 마십시오.
3. 사용 최대 압력은 정압의 경우 최고눈금의 70%이내 동압의 경우 50%이내에서 사용하십시오.
4. 진동 및 맥동이 있는 장소의 압력 측정은 이의 방지대책을 세우거나 내진 및 내맥동형을 사용하십시오.
5. 고온이나 부식성 액체 및 기체의 압력측정시는 고온 또는 내식성용을 사용하십시오.
6. 산소, 아세틸렌, L.P.G등 가연성 물체의 압력 측정은 필히 금유용(USE NO Oil)을 사용하십시오.
7. 사용장소 및 기종에 따라 6개월 내지 2년에 1회이상 교정하여 사용하십시오.





Dial Size	A	C	D	E
60ø	72	10.5	41	63
75ø	86	12	42	76
100ø	114	15.5	49	101