

# Sanitary Sealed Pressure Gauges (Stainless steel)

위생 격막 압력계 모델 : YJS-7002



## 애플리케이션

- 식품 가공 산업
- 부유, 고체, 부식

## 압력 제한

- 고정 : 전체 스케일 값의 3/4  
(권장 : 전체 스케일의 25% ~ 75%)
- 변동 : 전체 스케일 값의 2/3  
(권장 : Full scale의 50% 이하)
- 과압보호 : Full Scale 값의 120%



## 표준 사양

### 다이얼 크기

- 60mm, 75mm, 100mm

### 정확도

- 60mm, 75mm, 100mm : Full Scale의  $\pm 1.5\%$

### 압력범위

- 2페이지 참고

### 연결 사이즈

- 1S, 1.5S, 2S

## 재료

- 케이스 : 304 SS
- 커버 : 304 SS
- 투시창 : 강화유리
- 지시침 : 알루미늄
- 접속부 나사 : 316SS
- 부르동관 : 316 SS, 304SS
- 무브먼트 : 스테인리스 스틸, BRASS
- 다이얼 플레이트 : 알루미늄
- 클램프 : 316SS (다이아프램316L)

## 작동 온도

- 주위온도 :  $-20 \sim 65^{\circ}\text{C}$
- 매체(유체) : Max  $100^{\circ}\text{C}$

## 옵션

- 코라스 검교정



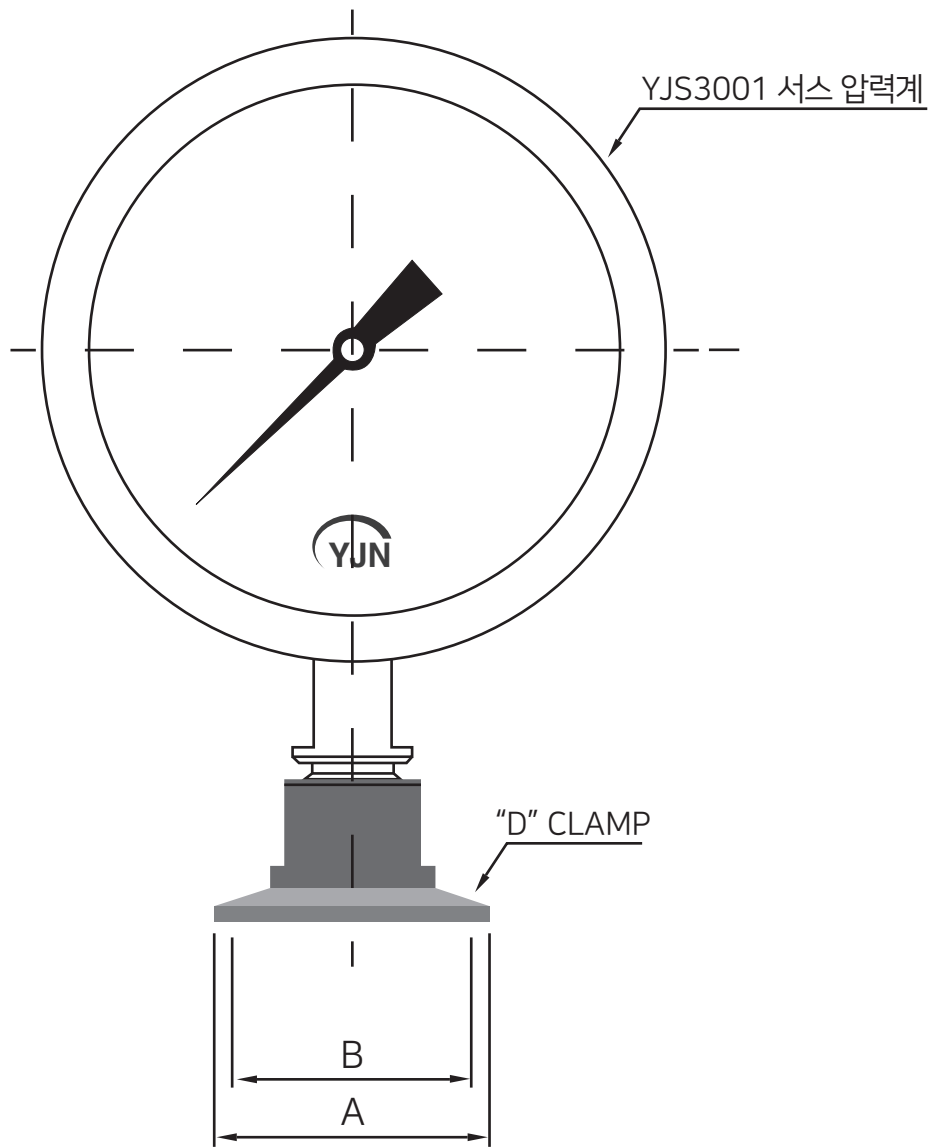
# YJS-7002 규격 별 압력범위

압력범위	60mm	75mm	100mm
-0.1 ~ 0 MPa	●	●	
-0.1 ~ 0.1 MPa	●	●	
-0.1 ~ 0.2 MPa	●	●	
-0.1 ~ 0.3 MPa	●	●	
-0.1 ~ 0.4 MPa	●	●	
-0.1 ~ 0.6 MPa	●	●	
-0.1 ~ 1.0 MPa	●	●	
-0.1 ~ 1.5 MPa	●	●	
-0.1 ~ 2.0 MPa	●	●	
0 ~ 0.1 MPa	●	●	●
0 ~ 0.2 MPa	●	●	●
0 ~ 0.3 MPa	●	●	●
0 ~ 0.4 MPa	●	●	●
0 ~ 0.6 MPa	●	●	●
0 ~ 1 MPa	●	●	●
0 ~ 1.5 MPa	●	●	●
0 ~ 2 MPa	●	●	●
0 ~ 2.5 MPa	●	●	●
0 ~ 3.5 MPa	●	●	●
0 ~ 5 MPa	●	●	●

## 압력계 사용상 주의사항

사용상 취급 부주의로 발생한 고장 및 사고는 폐사에서 책임지지 못하오니 주의사항을 숙독하여 주시기 바랍니다.

1. 취부는 필히 밸브에 연결 설치하시고 밸브를 서서히 개폐하여 급격한 압력의 가, 감을 피하십시오.
2. 설치 주위는 항상 청결하게 하고, 직사광선 및 노천에 설치하지 마십시오.
3. 사용 최대 압력은 정압의 경우 최고눈금의 70%이내 동압의 경우 50%이내에서 사용하십시오.
4. 진동 및 맥동이 있는 장소의 압력 측정은 이의 방지대책을 세우거나 내진 및 내액동형을 사용하십시오.
5. 고온이나 부식성 액체 및 기체의 압력측정시는 고온 또는 내식성용을 사용하십시오.
6. 산소, 아세틸렌, L.P.G등 가연성 물체의 압력 측정은 필히 금유용(USE NO Oil)을 사용하십시오.
7. 사용장소 및 기종에 따라 6개월 내지 2년에 1회이상 교정하여 사용하십시오.



	A	B	
"D" CLAMP 사이즈	1S/1.5S	50.5	43.5
	2S	64	56.5