

SUS 압력계 Special Pressure Gauge (Stainless steel)

모델 : YJS-3001DIN

애플리케이션

- 내식성
- 화학 및 석유화학
- 발전
- 펌프, 압축기 및 조절기
- 정제 및 해양 산업

압력 제한

- 고정 : 전체 스케일 값의 3/4
(권장 : 전체 스케일의 25% ~ 75%)
- 변동 : 전체 스케일 값의 2/3
(권장 : Full scale의 50% 이하)
- 과압보호 : Full Scale 값의 120%

인증

- KS 표준인증 (40mm 제외)



표준 사양

다이얼 크기

- 40mm, 50mm, 60mm, 75mm, 100mm

정확도

40mm : Full Scale의 $\pm 3.0\%$

50mm, 60mm, 75mm, 100mm : Full Scale의 $\pm 1.5\%$

압력범위

2페이지 참고

피팅나사타입

- 40mm : PT1/8, PF1/8
- 50mm : PT1/4, PF1/4
- 60mm : PT1/4, PF1/4
- 75mm : PT3/8, PF3/8
- 100mm : PT3/8, PF3/8, PT1/2, PF1/2, NPT3/8

재료

- 케이스 : 304 SS
- 커버 : 304 SS
- 투시창 : 강화유리
- 지시침 : 알루미늄
- 접속부 나사 : 316SS
- 부르동관 : 316 SS, 304SS
- 무브먼트 : 스테인리스 스틸, BRASS
- 다이얼 플레이트 : 알루미늄

작동 온도

- 주위온도 : $-20 \sim 65^{\circ}\text{C}$
- 매체(유체) : $-20 \sim 80^{\circ}\text{C}$

옵션

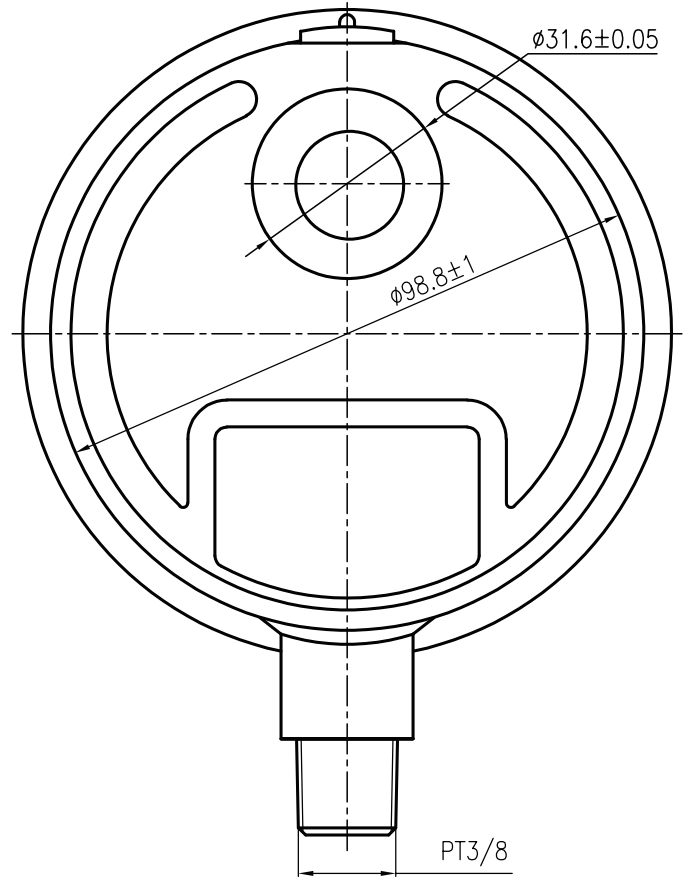
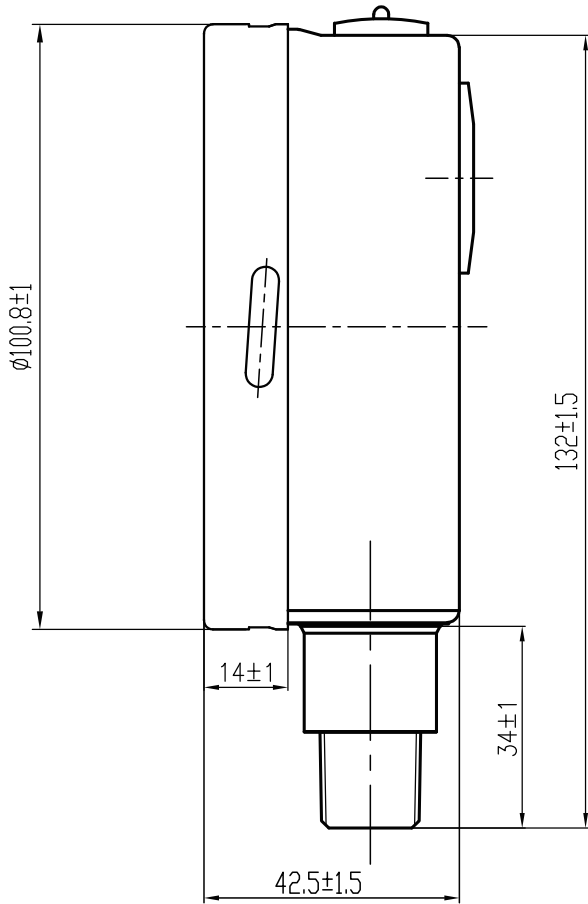
- USE NO OIL
- 오일충만 (글리세린, 실리콘 중 선택)
- 날개



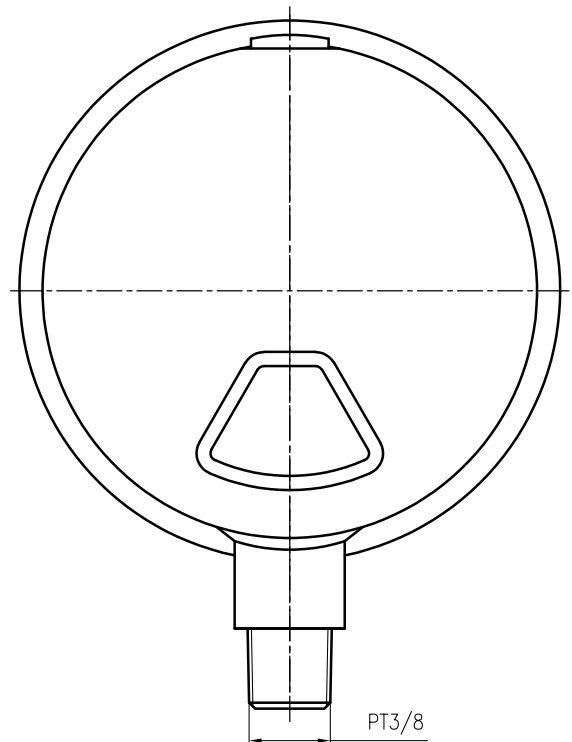
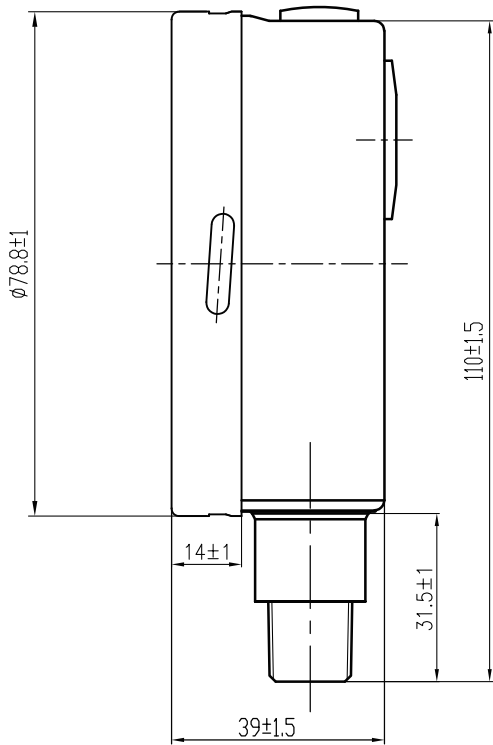
YJS-3001DIN 규격 별 압력범위

압력범위	40mm	50mm	60mm	75mm	100mm
-0.1 ~ 0 MPa	●	●	●	●	●
-0.1 ~ 0.1 MPa	●	●	●	●	●
-0.1 ~ 0.2 MPa	●	●	●	●	●
-0.1 ~ 0.3 MPa	●	●	●	●	●
-0.1 ~ 0.4 MPa	●	●	●	●	●
-0.1 ~ 0.6 MPa	●	●	●	●	●
-0.1 ~ 1.0 MPa	●	●	●	●	●
-0.1 ~ 1.5 MPa	●	●	●	●	●
-0.1 ~ 2.0 MPa	●	●	●	●	●
0 ~ 0.1 MPa	●	●	●	●	●
0 ~ 0.2 MPa	●	●	●	●	●
0 ~ 0.3 MPa	●	●	●	●	●
0 ~ 0.4 MPa	●	●	●	●	●
0 ~ 0.6 MPa	●	●	●	●	●
0 ~ 1 MPa	●	●	●	●	●
0 ~ 1.5 MPa	●	●	●	●	●
0 ~ 2 MPa	●	●	●	●	●
0 ~ 2.5 MPa	●	●	●	●	●
0 ~ 3.5 MPa	●	●	●	●	●
0 ~ 5 MPa	●	●	●	●	●
0 ~ 7 MPa	●	●	●	●	●
0 ~ 10 MPa	●	●	●	●	●
0 ~ 15 MPa			●	●	●
0 ~ 25 MPa			●	●	●
0 ~ 35 MPa			●	●	●
0 ~ 50 MPa			●	●	●
0 ~ 100 MPa					●

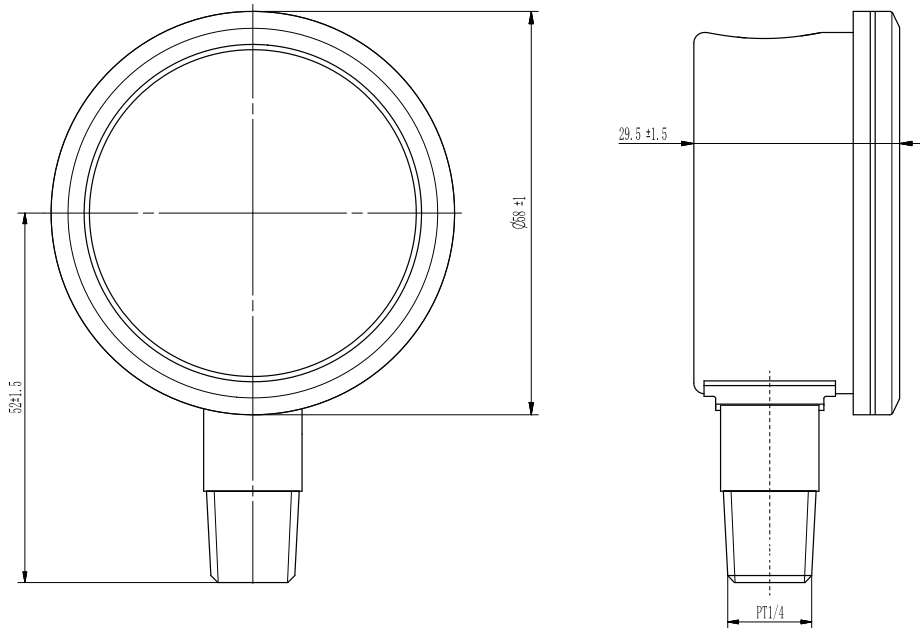
100파이



75파이



50파이



40파이

